

بررسی خواص مکانیکی و عمر خستگی ورق‌های آلومینیوم ۵۰۸۳ حاصل از فرایند نورد در کانال‌های همسان زاویه‌دار (ECAR)

محمد صدیقی* (استاد)

پیمان منشی (دانشجوی کارشناسی ارشد)

جلال جودکی (دانشجوی دکتری)

دانشکده‌ی مهندسی مکانیک، دانشگاه علم و صنعت ایران

مهندسی مکانیک شریف، (پاییز ۱۳۹۵)
دوره‌ی ۲ - ۳، شماره‌ی ۲، ص. ۸۵-۸۹

در این نوشتار اثرات فرایند نورد در کانال‌های همسان زاویه‌دار (ECAR) بر خواص مکانیکی و عمر خستگی ورق‌های حاصل از این فرایند بررسی شده است. بدین منظور ابتدا ورق‌های آلومینیومی ۵۰۸۳-A1 تولید شده طی این فرایند تحت آزمون‌های مکانیکی مختلف - نظیر کشش، سختی و خستگی کششی - قرار گرفتند. بررسی‌های خستگی براساس روش کرنش‌پایه با دامنه‌ی کرنش ثابت، فرکانس ۵/۰ هرتز و نسبت کرنش ۰/۷۵ انجام شده است. تمامی آزمون‌ها در محیط استاندارد آزمایشگاهی انجام شده، و نتایج حاصله حاکی از افزایش استحکام کششی نمونه با سه بار عبور از قالب تا حدود ۲ برابر نمونه‌ی آنبیل شده‌ی اولیه است؛ این افزایش استحکام کششی با کاهش ازدیاد طول نمونه همراه بوده است. سختی ورق‌ها نیز به‌طور پیوسته با افزایش تعداد عبورها بیشتر می‌شود. نتایج آزمون خستگی نشان می‌دهد که عمر خستگی در محدوده‌ی زیر ۱۰^۵ چرخه با افزایش تعداد عبورها مرتباً کاهش می‌یابد.

واژگان کلیدی: نورد در کانال‌های همسان زاویه‌دار، استحکام کششی، عمر خستگی، خواص مکانیکی.

۱. مقدمه

معمولاً موادی با اندازه دانه‌ی ۱ میکرومتر یا زیر ۱ میکرومتر را با دانه‌های فوق ریز (UFG)^[۱]، و موادی با اندازه دانه‌ی ۱۰ تا ۱۰^۵ نانومتر را مواد نانوکریستالی می‌نامند. در سال‌های اخیر محققین توجه زیادی به مواد با دانه‌های فوق ریز داشته‌اند و مطالعات فراوانی برای بررسی خواص این مواد انجام شده است.^[۱] از مهم‌ترین دلایل افزایش روزافزون تحقیقات درباره‌ی مواد با دانه‌های فوق ریز می‌توان به دو مورد اشاره کرد:

۱. استحکام‌بخشی مرزدانه‌یی (رابطه‌ی هال - پچ) در تمام آلیاژها منجر به استحکام‌بخشی در دمای اتاق می‌شود:

$$\sigma_y = \sigma_0 + kd^{-m} \quad (۱)$$

در این رابطه، σ_y تنش تسلیم، σ_0 تنش مشخصه‌ی مقاومت به حرکت نابه‌جایی‌ها در دانه‌ها، k ثابت وابسته به سازوکار انتقالی لغزش در مرزدانه، d اندازه‌دانه و m ثابت ماده است که تقریباً برابر با ۵/۵، و وابسته به نوع آلیاژ است. از این رابطه

* نویسنده مسئول

تاریخ دریافت: ۱۳۹۴/۱/۱۹، اصلاحیه ۱۳۹۴/۳/۳۱، پذیرش ۱۳۹۴/۶/۳.

sedighi@iust.ac.ir
p_monshi@mecheng.iust.ac.ir
joudaki@iust.ac.ir

می‌توان نتیجه گرفت که مواد دانه‌ریز در مقایسه با مواد دانه‌درشت، استحکام بیشتری دارند.

۲. این مواد به علت لغزش مرزدانه‌یی یا چرخش در دانه‌ها خواص سوپرپلاستیسیته‌ی منحصر به فردی از خود نشان می‌دهند.^[۱] به علت افزایش طول مرزدانه‌ها در مواد نانوکریستالی ساختار مرزدانه در این نوع مواد بسیار مهم است. تغییر شکل شدید باعث افزایش چگالی نابه‌جایی‌ها می‌شود، و حضور برخی از نابه‌جایی‌ها مانع حرکت سایر نابه‌جایی‌ها خواهد شد. در همین زمان، مرزدانه‌ها از سازوکارهایی در تغییر شکل پیروی می‌کنند که معمولاً در ساختارهای دانه‌درشت وجود ندارد. این سازوکارها عبارت‌اند از: لغزش مرزدانه، چرخش دانه و خزش نفوذی در مرزدانه‌ها.^[۲]

برخی دیگر از خواص این مواد عبارت‌اند از: استحکام تسلیم و استحکام نهایی بسیار بالا، چقرمگی و درصد ازدیاد طول کاهش‌یافته، سختی بالا، افزایش مقاومت نسبت به آسیب، قابلیت شکل‌پذیری سوپرپلاستیک بهبودیافته در دماهای پایین، نرخ کرنش‌های سریع‌تر و مقاومت به سایش بسیار عالی.^[۳] انتظار می‌رود که سختی بالاتر در مواد نانوکریستالی موجب افزایش مقاومت به سایش در آن‌ها شود.

یکی از موفق‌ترین روش‌ها در تولید مواد نانوکریستالی، روش تغییر شکل پلاستیک شدید^۲ است که در آن، ماده تحت کرنش‌های بسیار زیاد قرار می‌گیرد، بدون این که تغییر چندانی در ابعاد عرضی اتفاق بیفتد. معمولاً اندازه دانه‌ی موادی که تحت فرایندهای تغییر شکل پلاستیک شدید قرار می‌گیرند در محدوده‌ی ۱۰۰ تا ۱۰۰۰ نانومتر است.^[۴]

فرایند نورد در کانال‌های همسان زاویه‌دار (ECAR)^۳ برای اعمال کرنش‌های زیاد به منظور ایجاد تغییر شکل پلاستیک شدید در ورق‌های فلزی به‌کار گرفته می‌شود. اساس این سازوکار بر اعمال تغییر شکل برشی در ماده است، به‌گونه‌ای که هیچ تغییری در سطح مقطع عرضی نمونه‌ها ایجاد نشود.^[۵] تصویر شماتیکی از فرایند ECAR در شکل ۱ نشان داده شده است که در آن ϕ زاویه‌ی کانال قالب و ψ زاویه‌ی گوشه خارجی قالب است.^[۶] در این فرایند اصطکاک میان ورق و غلتک‌های نورد باعث حرکت ورق به درون کانال می‌شود. دو کانال با سطح مقطع‌های برابر به عنوان کانال‌های ورودی و خروجی محسوب می‌شوند که با یکدیگر به‌اندازه‌ی ϕ (معمولاً بین ۹۰ درجه تا ۱۵۰ درجه) زاویه می‌سازند. زاویه‌ی دیگر (ψ)، که مشخص‌کننده‌ی انحنای گوشه‌ی زاویه‌دار خارجی قالب است نیز معمولاً بین صفر تا ۱۸۰ درجه تغییر می‌کند. تغذیه‌ی ورق با استفاده از غلتک‌های نورد علاوه بر پیوستگی فرایند، تبدیل انواع مختلف ورق را به ابعاد نهایی مورد نیاز ممکن می‌سازد.

برای پیش‌بینی کرنش برشی ایجادشده بر اثر فرایند پرس در کانال‌های همسان زاویه‌دار (ECAP)^۴ معادله‌ی پیشنهاد شده است (معادله‌ی سیگال)،^[۷] اما وقتی مقاطع کانال‌های ورودی و خروجی دقیقاً مشابه نباشند این معادله نمی‌تواند به‌طور دقیق کرنش برشی ناشی از ECAR را پیش‌بینی کند. بنابراین با تصحیح معادله از طریق ایجاد پارامتر k ، نسبت ضخامت کانال داخلی به ضخامت کانال خارجی، می‌توان این معادله را برای فرایند ECAR نیز به کار برد. طبق مدل تصحیح شده‌ی سیگال برای فرایند ECAR، کرنش مؤثر (ϵ_{eff}) مطابق رابطه‌ی ساده‌ی ۲ تعریف می‌شود.^[۵]

$$\epsilon_{eff} = \frac{2N}{\sqrt{3}} k^2 \cot\left(\frac{\phi}{2}\right) \quad (2)$$

عوامل مختلفی -- نظیر ضریب اصطکاک میان سطوح تماس، سرعت و مسیر انجام فرایند و لقی کانال‌ها -- بر خواص ورق‌های ECAR مؤثر است. در این خصوص و نیز در مورد تأثیر فرایند ECAR بر خواص مواد مطالعاتی صورت گرفته است. در بررسی تأثیر فرایند ECAR بر خواص مکانیکی و قابلیت رسانایی مس خالص،^[۸] منحنی‌های تنش - کرنش نشان‌گر استحکام بالاتر و درصد افزایش طول

پایین‌تر هستند، به‌طوری که تنش تسلیم از حدود ۱۲۰ مگاپاسکال تا حدود ۲۷۰ مگاپاسکال افزایش می‌یابد. در عبورهای بالاتر ECAR استحکام‌های کششی و تسلیم در نمونه اندکی کاهش می‌یابد. در فرایند ECAR، درصد ازدیاد طول کاهش قابل ملاحظه‌ی (حدود ۶۷٪ تا سه عبور) دارد. سپس این روند تند به کاهش ناچیز درصد ازدیاد طول نسبی تا ۱۰ عبور تغییر می‌کند. مطالعات بعدی^[۹] نشان داد که میزان ازدیاد طول به‌طور پیوسته با افزایش تعداد عبورها کاهش می‌یابد.

در ارزیابی و بهینه‌سازی رفتار خستگی مواد ریزساختار مختلف حاصل از فرایند پرس در کانال‌های همسان زاویه‌دار،^[۱۰] آزمون‌های خستگی براساس روش کرنش - کنترل و روی آلیاژهای Al, Cu, Al, ۶۰۶۱، Al - brass - α انجام شد. به‌طور عام، مواد ریزساختار بررسی شده در خستگی کم‌چرخه نسبت به مواد با اندازه‌دانه‌های معمولی عمر کم‌تری دارند. نتایج حاصل از بررسی رفتار چرخه‌ی تیتانیوم خالص تجاری ریزدانه که طی فرایند ECAP به دست آمده^[۱۱] نشان می‌دهد که برخلاف آلیاژهای مس و آلومینیوم ECAP که در خواص خستگی کم‌چرخه افت دارند، تیتانیوم افت محسوسی از خود نشان نمی‌دهد و رفتار ریزدانه و درشت‌دانه‌ی آن در نمودار کافین - مانسون تقریباً یکسان است.

هدف اصلی مطالعه‌ی حاضر، بررسی اثرات فرایند نورد در کانال‌های همسان زاویه‌دار (ECAR) بر خواص مکانیکی و عمر خستگی ورق‌های آلومینیومی حاصل از این فرایند است. در ابتدا نحوه‌ی تولید ورق‌های ECAR توضیح داده می‌شود و سپس نحوه‌ی آماده‌سازی و انجام آزمون‌های کشش یکنواخت، آزمون سختی سنجی و آزمون‌های چرخه‌ی (خستگی) با روش کرنش - کنترل روی آلیاژ آلومینیوم ۸۳/۱۵۰ تشریح می‌شود و در پایان ضمن ارائه‌ی نتایج به دست آمده، به بحث و بررسی درباره‌ی آن خواهیم پرداخت.

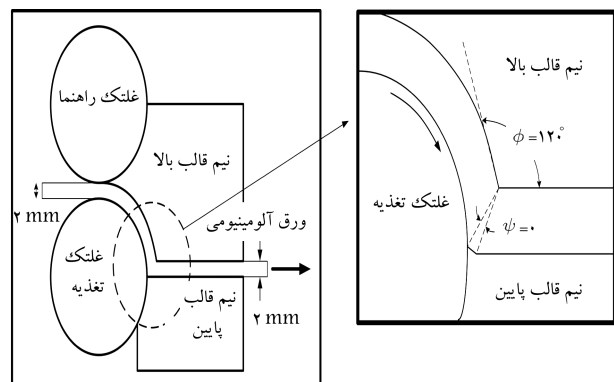
۲. مواد و روش آزمایش

مواد مورد استفاده در این مطالعه عبارت است از ورق ۲ میلی‌متری آلیاژ آلومینیوم ۵۰۸۳ که ترکیب شیمیایی آن در جدول ۱ نشان داده شده است. ورق‌ها ابتدا برای انجام فرایند نورد در کانال‌های همسان زاویه‌دار در ابعاد $50 \times 50 \times 2$ میلی‌متر (ضخامت \times عرض \times طول) بریده شد و سپس برای حذف اثرات کارسختی قبلی و تأثیرات ناشناخته و همچنین کمینه‌سازی تنش‌های بسماند، پیش از انجام فرایند به مدت یک ساعت در دمای ۴۵۰ درجه سانتی‌گراد تحت عملیات حرارتی بازپخت (آنیلینگ) قرار گرفتند.^[۱۲]

پارامترهای فرایند نورد در کانال‌های همسان زاویه‌دار که در شکل ۱ نشان داده شده عبارت است از: ضخامت کانال ورودی و خروجی برابر ۲ میلی‌متر، ϕ زاویه‌ی کانال قالب برابر ۱۲۰ درجه، و ψ زاویه‌ی گوشه‌ی خروج از قالب برابر صفر است. ضخامت ورق‌های ۲ میلی‌متری با عبور از بین غلتک‌های نورد به ۱٫۹۵ کاهش می‌یابد، اما پس از عبور از منطقه‌ی تغییر شکل دوباره به ضخامت اولیه برمی‌گردد. در این مطالعه سرعت تغذیه برابر ۳ m/min بوده و ورق‌های آلومینیومی تا ۳ بار عبور نورد شده است. همچنین مسیر c برای انجام این فرایند انتخاب شد که در آن، ورق‌ها پس از هر بار عبور به‌میزان ۱۸۰ درجه نسبت به محور x (راستای نورد)

جدول ۱. ترکیب شیمیایی آلیاژ آلومینیوم ۵۰۳۸ (درصد وزنی).

عنصر	Al	Mg	Mn	Cr	Fe	Si
درصد وزنی	Base	۴٫۵	۰٫۷۵	۰٫۱۵	بیشینه ۰٫۱	بیشینه ۰٫۱



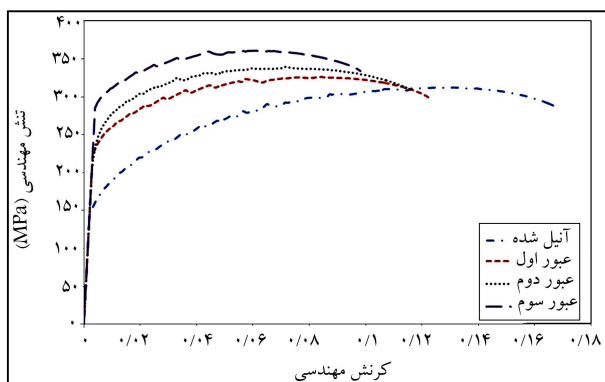
شکل ۱. نمای شماتیک فرایند ECAR؛ ϕ زاویه‌ی کانال قالب و ψ زاویه‌ی گوشه خارجی قالب است.

تغییرات کرنش اعمالی نسبت به زمان در طول آزمون، یکسان و به صورت موج مثلثی در نظر گرفته شد. ده آزمون خستگی با نسبت کرنش (نسبت حداقل کرنش به حداکثر کرنش) ثابت برابر ۰٫۷۵ و با دامنه‌های کرنش مختلف انجام پذیرفته است. تمامی نمونه‌ها پیش از انجام آزمون، به منظور رفع عیوب سطحی، پرداخت دستی شده‌اند. برای این کار به ترتیب از ورق‌های سنباده‌ی ۱۲۰۰، ۱۶۰۰ و ۲۰۰۰ استفاده شد. به علت پراکندگی داده‌ها در آزمون خستگی، در هر سطح کرنش دو نمونه مورد آزمون قرار گرفت. تمامی آزمون‌های کششی و خستگی در دما و شرایط محیط آزمایشگاهی انجام شده است و فرکانس بارگذاری برابر ۰٫۵ هرتز بوده است.

۴. نتایج و بحث

در شکل ۴ تغییرات استحکام تسلیم، استحکام کششی نهایی و درصد ازدیاد طول برحسب تعداد عبورهای مختلف فرایند نورد در کانال‌های همسان زاویه‌دار نشان داده شده است. چنان که مشاهده می‌شود، پس از انجام فرایند نورد در کانال‌های همسان زاویه‌دار، استحکام کششی نهایی افزایش و درصد ازدیاد طول کاهش یافته است. پس از عبور اول، استحکام تسلیم افزایش قابل توجهی (حدود ۵۴٪) نشان می‌دهد، در حالی که استحکام کششی نهایی تغییرات چندانی نمی‌کند و فقط کم‌تر از ۱ درصد افزایش می‌یابد. پس از عبور اول نیز استحکام تسلیم افزایش می‌یابد اما با نرخی کم‌تر از عبور اول. استحکام تسلیم پس از سه عبور، نسبت به نمونه‌ی بازپخته (آئیل شده) حدود ۹۷٪ افزایش می‌یابد اما استحکام کششی نهایی فقط نشانگر ۱۵٪ افزایش نسبت به نمونه‌ی بازپخته است. فرایند نورد در کانال‌های همسان زاویه‌دار سبب افت محسوس ازدیاد طول نمونه (۴۱٪ کاهش پس از سه عبور) می‌شود. طبق رابطه‌ی ۱، با تغییر اندازه دانه‌ها استحکام تسلیم نیز تغییر می‌کند و با ریزش دانه‌ها استحکام تسلیم افزایش می‌یابد. افزایش استحکام تسلیم و استحکام کششی نهایی در عبور اول هم ناشی از فرایند کرنش سختی و تجمع نابه‌جایی‌ها و هم ناشی از ریزدانه شدن است. با انجام فرایند نورد در کانال‌های همسان زاویه‌دار تا سه عبور، کرنش پلاستیک بالایی به ماده اعمال می‌شود که سبب کاهش اندازه دانه‌ها و افزایش تعداد دانه‌ها با زاویه‌ی بالا می‌شود.^[۱۵] افزایش چگالی نابه‌جایی‌ها، کاهش اندازه دانه‌ها و سخت‌شوندگی کرنشی نقش اصلی را در افزایش استحکام ماده در عبورهای بعدی ایفا می‌کند.^[۸]

فرایند نورد در کانال‌های همسان زاویه‌دار باعث القای توزیع تنش برشی بسیار پیچیده و شدید در نمونه می‌شود، به طوری که کرنش معادل فرایند عدد قابل توجهی



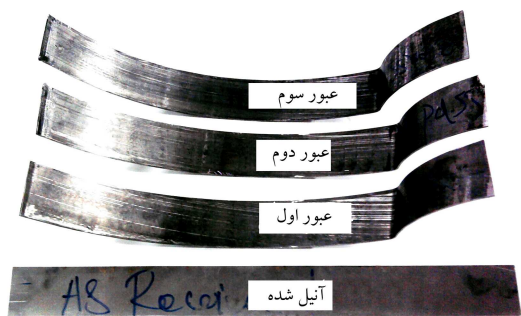
شکل ۴. تغییرات استحکام تسلیم، استحکام کششی نهایی، و درصد ازدیاد طول برحسب تعداد عبور از کانال.

می‌چرخند. در شکل ۲ ورق آلومینیومی بازپخته (آئیل شده) و ورق‌های تحت فرایند در عبورهای ۱، ۲ و ۳ نشان داده شده است. چنان که مشاهده می‌شود به علت کرنش پلاستیک اعمالی، ورق‌ها پس از خروج از قالب مقدار کمی انحنای دارند. براساس رابطه‌ی ۲ و مشخصات گفته شده برای فرایند نورد، در هر عبور کرنشی معادل ۰٫۵۸ به ماده اعمال می‌شود. پس از هر عبور این کرنش‌ها انباشته می‌شود و در پایان عبور سوم به مقدار ۱٫۷۸ می‌رسد.

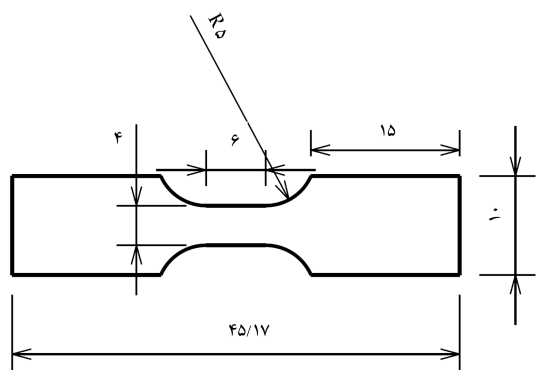
۳. آزمون‌های مکانیکی

برای بررسی خواص ورق‌های تولیدشده با فرایند نورد در کانال‌های همسان زاویه‌دار، سه آزمون کشش استاندارد، آزمون خستگی و آزمون ریزشختی و یکرز انتخاب شده است. نمونه‌ها را به منظور آزمون کشش توسط دستگاه سیم برش^۵ در راستای نورد برش دادیم. خواص کششی ورق‌ها مطابق استاندارد ASTM E8-۱۲ است، و روش آزمون استاندارد برای تعیین خواص کششی مواد فلزی^[۱۳] تعیین شده است. ابعاد نمونه‌ی کشش مطابق این استاندارد انتخاب شده است (شکل ۳). طول دهانه‌ی نمونه برابر ۶ میلی‌متر است. آزمون‌ها با نرخ کرنش $s^{-1} \times 10^{-3}$ انجام و برای حصول اطمینان از دقت نتایج، هر آزمون ۳ بار تکرار شده است. آزمون سختی، براساس آزمون میکروسختی و یکرز با نیرویی معادل ۲۰۰ گرم، بر سطح ورق‌ها انجام شد. برای هر نمونه سه بار تکرار صورت پذیرفت و میانگین داده‌ها گزارش شد.

برای آزمون خستگی نمونه‌هایی با همان مشخصات آزمون کشش (همان ابعاد و راستا که در جهت نورد ورق‌ها بود) تهیه شده است. براساس استاندارد ASTM E6۰۶M - ۱۲، روش استاندارد برای آزمون خستگی کرنش-کنترل^[۱۴]



شکل ۲. ورق آلومینیومی پیش از ECAR و پس از عبورهای اول، دوم و سوم.



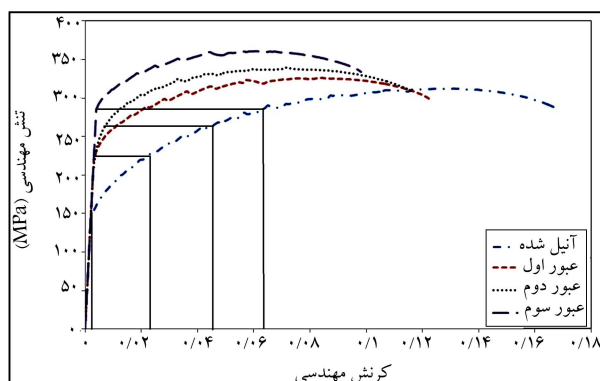
شکل ۳. ابعاد نمونه‌های آزمون کشش و خستگی (ابعاد بر حسب میلی‌متر).

است. همچنین ذات فرایند به‌گونه‌یی است که علاوه بر تنش برشی، میزان قابل توجهی نیز تنش فشاری به ماده وارد می‌شود که باعث پیچیده شدن وضعیت تنش در نمونه می‌شود، به‌طوری که ماده تحت تنش ایزواستاتیک قرار می‌گیرد؛ تخمین این فشار تنها با داشتن رفتار ماده در آزمون فشار امکان‌پذیر است. این موضوع همراه با وجود اثراتی مانند دانه‌بندی مجدد دینامیکی^۷، پلاستیسیته‌ی کریستالی^۸ باعث می‌شود که نتوان از مدل کارسختی ایزوتروپیک برای پیش‌بینی استحکام تسلیم جدید با استفاده از کرنش معادل فرایند استفاده کرد. موارد بیان شده باعث شده که تاکنون محققین تمایلی به استفاده از کرنش معادل فرایند برای تخمین استحکام تسلیم با استفاده از خواص کارسختی نمونه نداشته باشند. اما رویه‌ی فوق را می‌توان به‌صورت معکوس طی کرد، یعنی با داشتن استحکام تسلیم پس از هر بار عبور نمونه از قالب، میزان کرنش القایی را تخمین زد (شکل ۵).

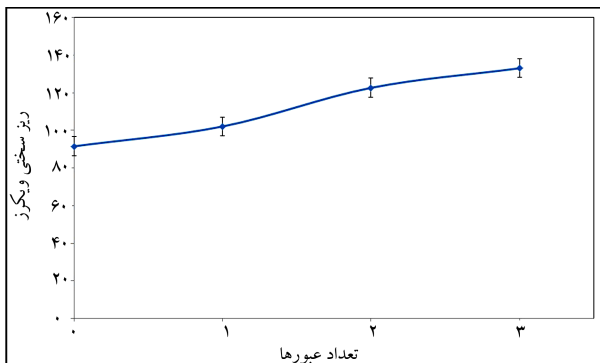
چنان که مشاهده می‌شود با هر بار عبور نمونه از کانال، کرنشی برابر ۰/۰۲ در قطعه القا می‌شود که با کمک آن می‌توان استحکام تسلیم در نمونه‌های با عبور بیشتر و حتی تعداد عبور قابل انجام را نیز تخمین زد.

نتایج آزمون ریزسختی و یکرزورق‌های آلومینیومی تولیدشده در عبورهای مختلف ECAR در شکل ۶ گزارش شده است. این تصویر افزایش ریزسختی همزمان با افزایش تعداد عبورها را در سطح تماس ورق‌ها با غلتک‌ها نشان می‌دهد. علت این امر را می‌توان در تجمع کرنش سختی ناشی از کرنش‌های برشی بالایی که در طول فرایند بر اثر اصطکاک بین سطح ورق و غلتک‌ها اعمال می‌شود، بیان کرد.

در این تحقیق مجموعاً ده نمونه تحت آزمون خستگی قرار گرفتند. این نمونه‌ها از ورق‌های آلومینیومی بازپخته و ورق‌هایی که ۲ و ۳ بار از قالب‌های فرایند نورد در کانال‌های همسان زاویه‌دار عبور کرده‌اند، تهیه شد. نتایج حاصل از انجام آزمون‌های



شکل ۵. ارتباط میان استحکام تسلیم و کرنش القایی در هر عبور.



شکل ۶. تغییرات ریزسختی بر حسب تعداد عبور از کانال.

خستگی -- شامل دامنه‌ی کرنش، کرنش میانگین و عمر خستگی -- در جدول ۲ گزارش شده است.

با توجه به نتایج بیان شده در جدول ۲ با کاهش دامنه‌ی کرنش اعمالی، عمر خستگی به‌طور پیوسته افزایش می‌یابد. اما از طرفی مشاهده می‌شود که با افزایش تعداد عبورهای ورق از قالب‌های ECAR عمر خستگی کاهش می‌یابد. عمر ورق‌های بازپخته نسبت به ورق‌های با ۲ بار عبور بیشتر است و ورق‌های با ۲ بار عبور نیز در مقایسه با ورق‌های با ۳ بار عبور تعداد چرخه‌های بیشتری را تا شکست کامل نمونه طی می‌کنند. به‌عنوان مثال در دامنه‌ی کرنش کلی ۰/۴ نمونه‌ی که در ۳ عبور تحت فرایند ECAR قرار گرفته، تنها حدود ۶۰۰۰ چرخه را تا شکست طی می‌کند. نمونه‌ی که تحت ۲ بار عبور فرایند ECAR تولید شده، پس از تحمل حدود ۱۲۵۰۰ چرخه دچار شکست می‌شود. در حالی که نمونه‌ی بازپخته که تحت فرایند ECAR قرار نگرفته، پس از طی تقریباً ۸۰۰۰۰ چرخه دچار واماندگی می‌شود که در مقایسه با عمر نمونه‌های ECAR مقدار بسیار بزرگی است.

ساختار مواد پس از فرایندهای تغییر شکل پلاستیک شدید بهبود می‌یابد و دانه‌بندی ریزتر می‌شود. دانه‌بندی‌های کوچک تمایل دارند که در برابر جوانه‌زنی و رشد ریزترک‌ها از خود مقاومت نشان دهند. مرز دانه‌ها در نقش منحرف‌کننده یا متوقف‌کننده‌ی ترک عمل می‌کنند، بنابراین نرخ رشد ترک خستگی کاهش می‌یابد. با این وجود همچنان که ترک در این مواد رشد می‌کند و رشد ترک‌های بزرگ‌تر اتفاق می‌افتد، دانه‌بندی ریز باعث هموارتر شدن مسیر ترک، و افزایش نرخ رشد ترک می‌شود. در ادبیات موضوع سازوکارهایی برای توجیه کاهش عمر خستگی پس از فرایند ECAR ذکر شد. مهم‌ترین دلیل ناپایداری ساختار و بزرگ شدن دانه‌ها در طول آزمون خستگی است. دیگر موارد تأثیرگذار تشکیل ریزباند‌های برشی متشکل از ناهم‌جایی‌های درهم‌تنیده و تشکیل باندهای برشی بزرگ‌تر، و نیز تجمع موضعی کرنش بوده است. علاوه بر این، افزایش نرخ رشد ترک خستگی گزارش شده عمدتاً به دلیل پیچ‌خوردگی کم‌تر مسیر ترک بوده است.^[۱۶] در روش آزمون کرنش - کنترل عمر مواد وابسته به کرنش شکست و بیشترین ازدیاد طول مواد است، و چون مطابق نتایج بخش قبل، نرمی ماده پس از انجام فرایند ECAR کاهش یافته، عمر مواد نیز کاهش می‌یابد.

جدول ۲. نتایج آزمون خستگی.

نمونه	دامنه‌ی کرنش (%)	کرنش میانگین (%)	نسبت کرنش (۲N _f)	عمر خستگی
	۰/۵۳	۳/۷۷	۰/۷۵	۴۰۹۸
آنیل شده	۰/۴۴	۳/۱۷۶	۰/۷۵	۱۵۹۲۰
	۰/۳۹	۲/۷۹۷	۰/۷۵	۷۹۹۹۴۵
	۰/۵۹	۴/۳۰	۰/۷۵	۲۵۸۲
	۰/۴	۳/۴۶۷	۰/۷۵	۶۰۸۹
عبور دوم	۰/۳۸	۳/۵۴۷	۰/۷۵	۱۲۴۹۵
	۰/۳۲	۲/۹۸	۰/۷۵	۴۲۳۳۶
	۰/۵۶	۲/۳۳۸	۰/۷۵	۹۰۱
عبور سوم	۰/۴۸	۲/۰۰۴	۰/۷۵	۲۳۴۱
	۰/۴۱	۱/۲۳۴	۰/۷۵	۱۲۰۴۰

۵. نتیجه‌گیری

فرایند نورد در کانال‌های همسان زاویه‌دار برای تولید ورق‌های آلومینیومی با استحکام بالا مورد استفاده قرار گرفته است. مهم‌ترین دستاوردهای مطالعه حاضر را می‌توان چنین برشمرد:

- نتایج آزمون کشش نشان‌گر افزایش شدید استحکام تسلیم بر اثر افزایش تعداد عبورهاست. استحکام کششی نهایی ماده نیز هم‌زمان با افزایش استحکام تسلیم افزایش می‌یابد اما با شیبی کم‌تر از شیب افزایش استحکام تسلیم.
- فرایند نورد در کانال‌های همسان زاویه‌دار به طور قابل ملاحظه‌یی سبب کاهش شکل‌پذیری ماده می‌شود. ترکیب نسبتاً قابل قبولی از استحکام بالا و شکل‌پذیری

متعادل در ورقی که تحت دو عبور فرایند نورد در کانال‌های همسان زاویه‌دار قرار گرفته است، دیده می‌شود.

- سختی نمونه پس از هر بار عبور فرایند نورد در کانال‌های همسان زاویه‌دار افزایش می‌یابد. سختی ورق در سطح دارای تماس با غلتک‌ها پس از سه عبور ۱/۵ برابر سختی ورق اولیه است.
- بررسی‌های خستگی حاکی از افت خواص خستگی ماده در محدوده‌ی خستگی کم‌چرخه است. با هر بار عبور فرایند نورد در کانال‌های همسان زاویه‌دار، عمر خستگی کاهش شدیدی نشان می‌دهد.
- پس از فرایند ECAR، ورق‌هایی با استحکام و سختی بالا و در عین حال شکل‌پذیری و عمر خستگی پایین به دست می‌آید.

پانویس‌ها

1. ultra-fine grains
2. severe plastic deformation
3. equal channel angular rolling
4. equal channel angular pressing
5. wire cut
6. gauge length
7. dynamic recrystallization
8. crystal plasticity

منابع (References)

1. Valiev, R.Z. and Langdon, T.G. "Principles of equal-channel angular pressing as a processing tool for grain refinement", *Progress in Materials Science*, **51**, pp. 881-981 (2006).
2. Kommel, L., Hussainova, L. and Volobueva, O. "Microstructure and properties development of copper during severe plastic deformation", *Materials and Design*, **28**, pp. 2121-2128 (2007).
3. Kumar, K.S., Swygenhoven, H.V. and Suresh, S. "Mechanical behavior of nanocrystalline metals and alloys", *Acta Materialia*, **51**, pp. 5743-5774 (2003).
4. Zhu, Y.T., Lowe, T.C. and Langdon, T.G. "Performance and applications of nanostructured materials produced by severe plastic deformation", *Scripta Materialia*, **51**, pp. 825-830 (2004).
5. Han, J.H., Oh, K.H. and Lee, J.C. "Effect of accumulative strain on texture evolution in 1050 alloys processing by continuous confined strip shearing", *Materials Science and Engineering A*, **387**, pp. 240-243 (2004).
6. Mahmoodi, M., Sedighi, M. and Tanner, D.A. "Investigation of through thickness residual stress distribution in equal channel angular rolled Al 5083 alloy by layer removal technique and X-ray diffraction", *Materials and Design*, **40**, pp. 516-520 (2012).
7. Segal, V. "Material processing by simple shear", *Material Science and Engineering A*, **197**, pp. 157-164 (1995).
8. Habibi, A., Ketabchi, M. and Eskandarzadeh, M. "Nano grained pure copper with high-strength and high-conductivity produced by equal channel angular rolling process", *Journal of Materials Processing Technology*, **211**, pp. 1085-1090 (2011).
9. Chen, Y.Q. and Xia, Z.H. "Effect of crystal orientation on the ductility in AZ31 Mg alloys sheets produced by equal channel angular rolling", *Material Science and Engineering A*, **42**, pp. 3552-3556 (2007).
10. Hoppel, H.W., Kautz, M., Xu, C., Murashkin, M., Langdon, T.G., Valiev, R.Z. and Mughrabi, H. "An overview: Fatigue behaviour of ultrafine-grained metals and alloys", *International Journal of Fatigue*, **28**, pp. 1001-1010 (2006).
11. Park, S.H., Hong, S.G., Lee, B.H., Bang, W. and Lee, C.S. "Low-cycle fatigue characteristics of rolled Mg-3Al-1Zn alloy", *International Journal of Fatigue*, **32**, pp. 1835-1842 (2010).
12. ASTM B918/B918M-09, *Standard Practice for Heat Treatment of Wrought Aluminum Alloys*, ASTM International, West Conshohocken, PA (2009).
13. ASTM E8/E8M-13a, *Standard Test Methods for Tension Testing of Metallic Materials*, ASTM International, West Conshohocken, PA (2013).
14. ASTM E606/E606M-12, *Standard Test Method for Strain-Controlled Fatigue Testing*, ASTM International, West Conshohocken, PA (2012).
15. Mahmoodi, M. "The effect of parameters on residual stress and mechanical properties of equal channel angular rolled sheets", Ph.D. Thesis, *Iran University of Science and Technology*, (in Persian) (2012).
16. Aydın, M. "High-cycle fatigue behavior of severely plastically deformed binary Zn-60Al alloy by equal-channel angular extrusion", *Journal of Materials Processing Technology*, **212**, pp. 1780-1789 (2012).